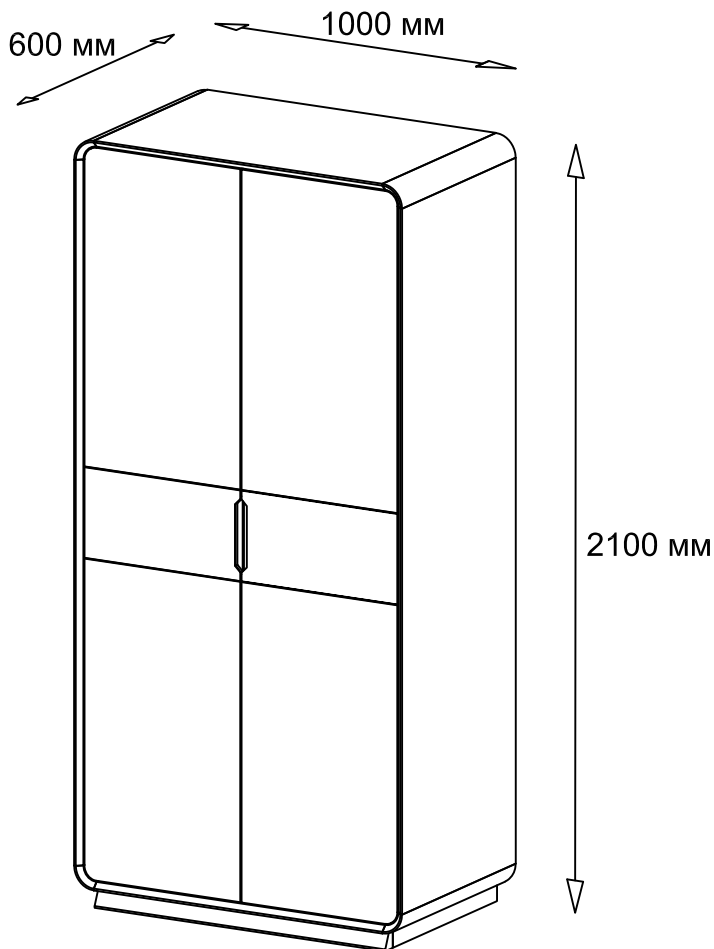
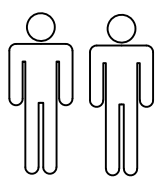


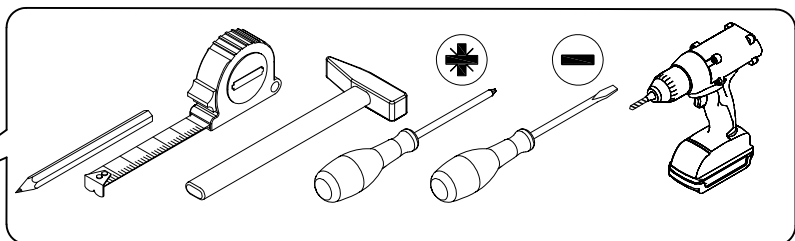
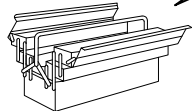
Райтон

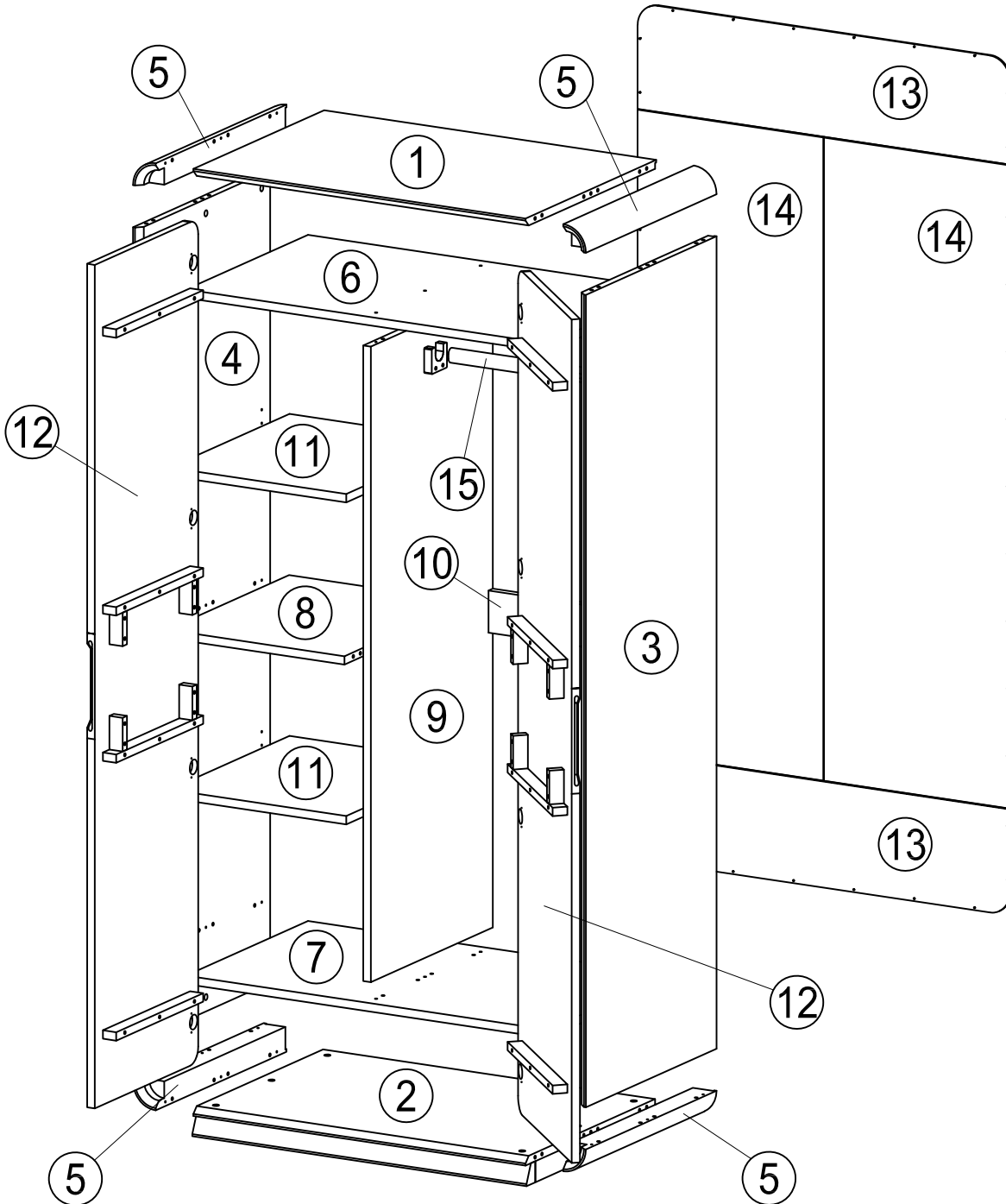
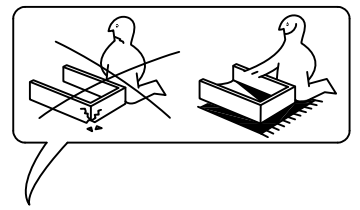


- | | |
|----------------------------------|------------------------------|
| (D) Montageanleitung | (GB) Assembly instructions |
| (FR) Notice de montage | (IT) Istruzioni di montaggio |
| (NL) Handleiding voor de montage | (PL) Instrukcja montażu |
| (CZ) Montážní návod | (SK) Návod na montáž |
| (HU) Szerelési útmutató | (RO) Instrucțiuni de montaj |
| (TR) Montaj talimatları | (RU) Инструкция по монтажу |

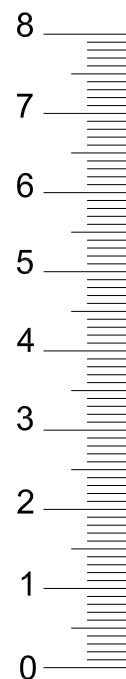


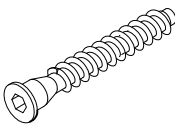
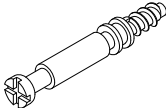
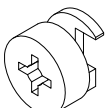
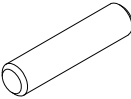
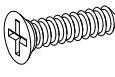
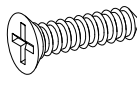
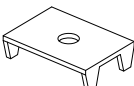

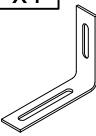
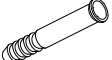

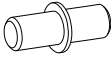

60 min

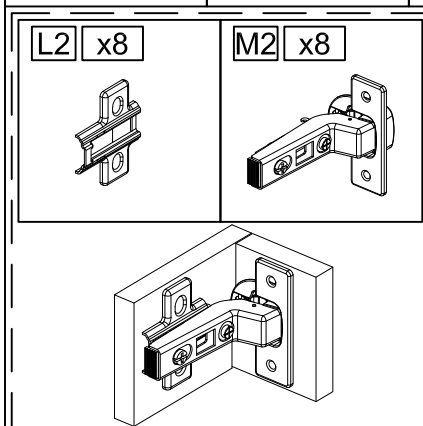




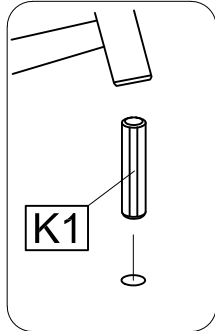
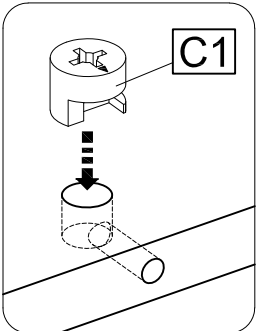
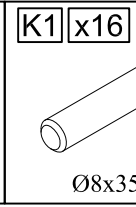
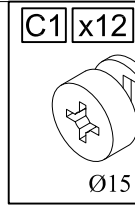
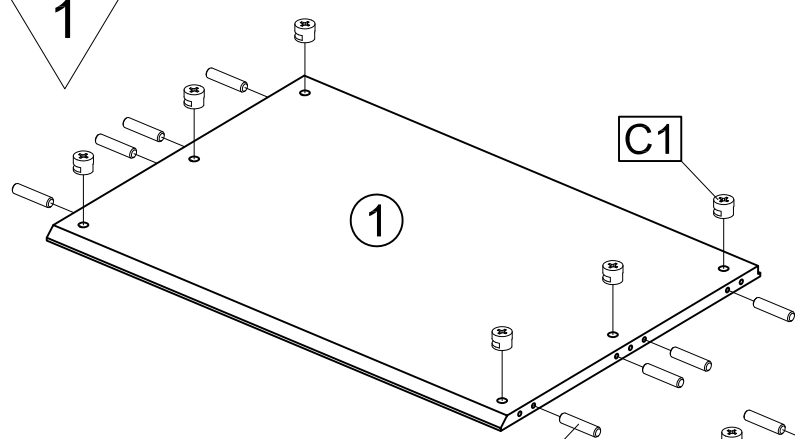
№	Название	Кол	Длина	Ширина	S
1	Крышка	1	880	600	20
2	Дно	1	880	600	70
3	Боковина правая	1	1930	600	20
4	Боковина левая	1	1930	600	20
5	Элемент угловой	4	600	60	60
6	Горизонтала верхняя	1	960	560	20
7	Горизонтала нижняя	1	960	560	20
8	Горизонтала	1	470	560	20
9	Перегородка	1	1510	560	20
10	Брусок жесткости	1	470	100	20
11	Полка	2	468	550	20
12	Дверь	2	2004	475	55
13	Стенка задняя	2	986	252	5
14	Стенка задняя	2	1528	492	5
15	Штанга	1	468	35	24



A1 x6  Ø7x50	B1 x46  Ø8x35	C1 x46  Ø15	K1 x66  Ø8x35	J1 x53  3.5x16	J2 x34  4x16	W1 x15 
R1 x4 	P1 x1 	G1 x1 	V1 x1 	Z2 x8 	O1 x1  k4 mm	



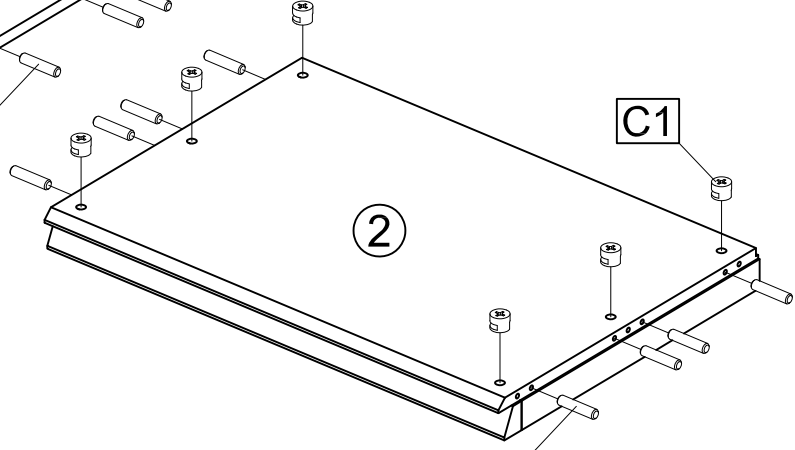
1



K1

C1

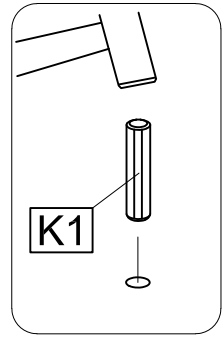
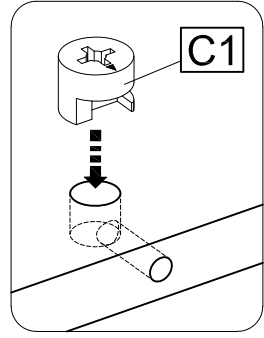
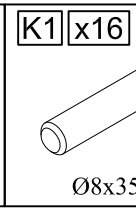
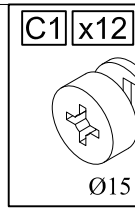
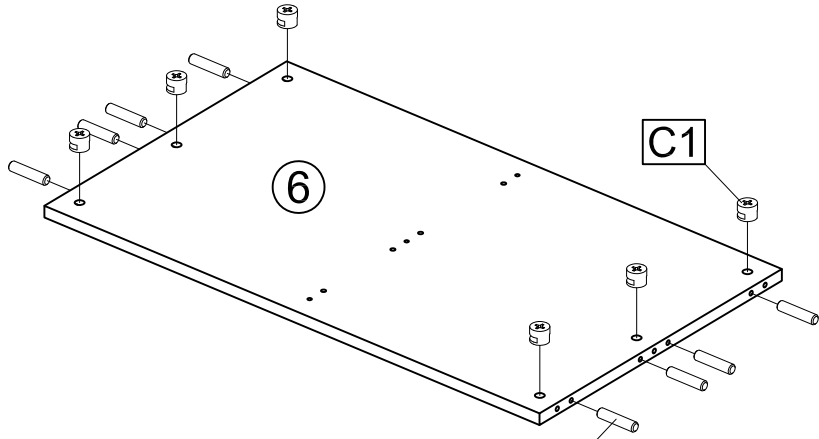
2



K1

C1

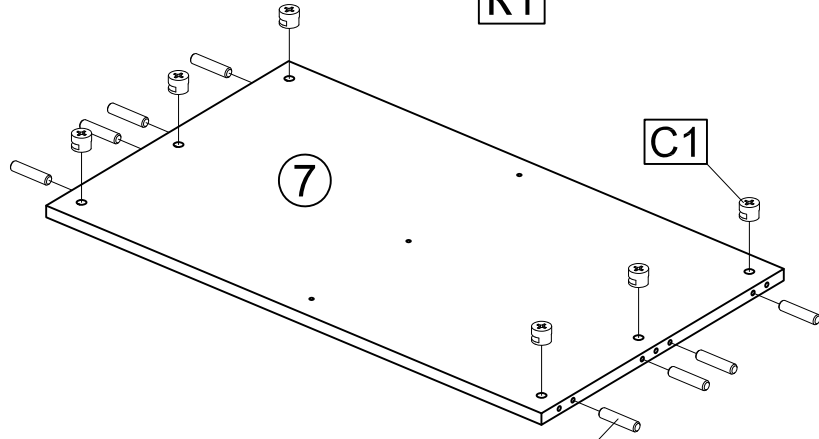
2



K1

C1

6

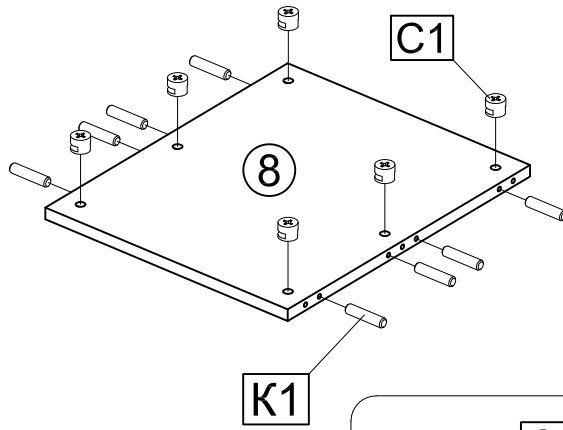


K1

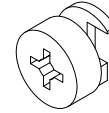
C1

7

3

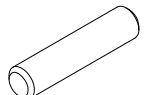


C1 x10

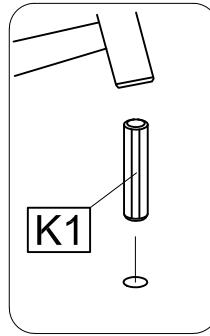
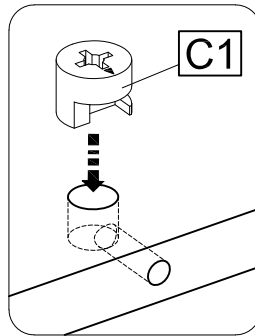
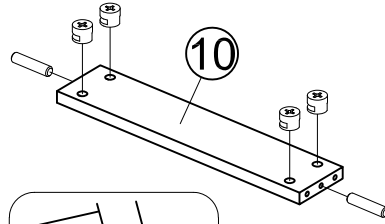


Ø15

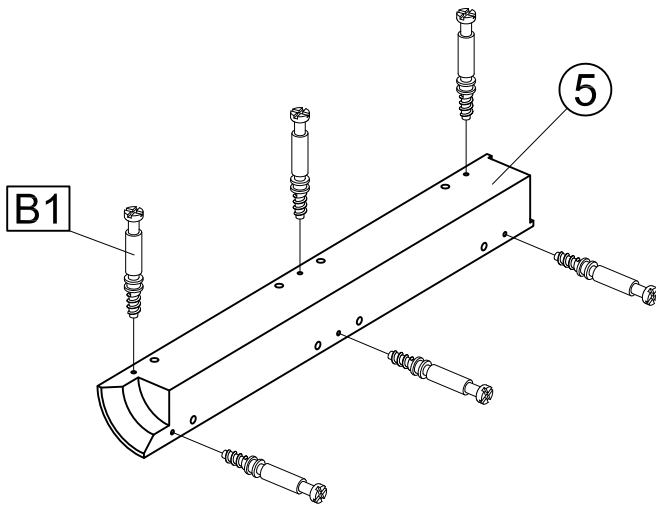
K1 x10



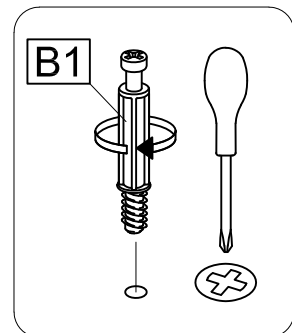
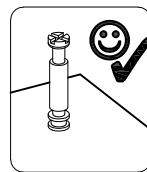
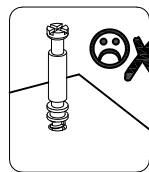
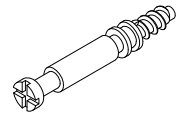
Ø8x35



4 x4

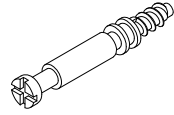


B1 x24

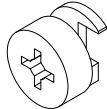


5

B1 x17

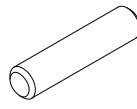


C1 x12



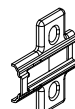
Ø15

K1 x16

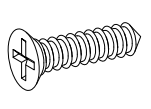


Ø8x35

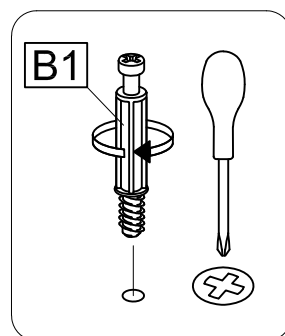
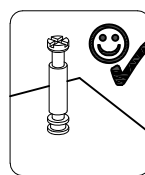
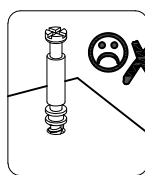
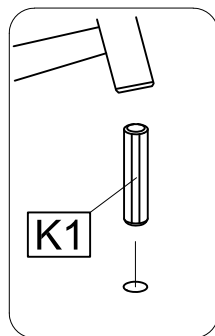
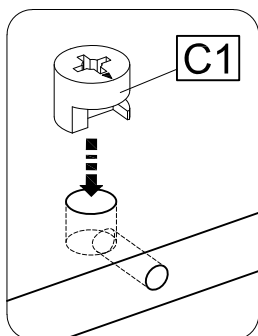
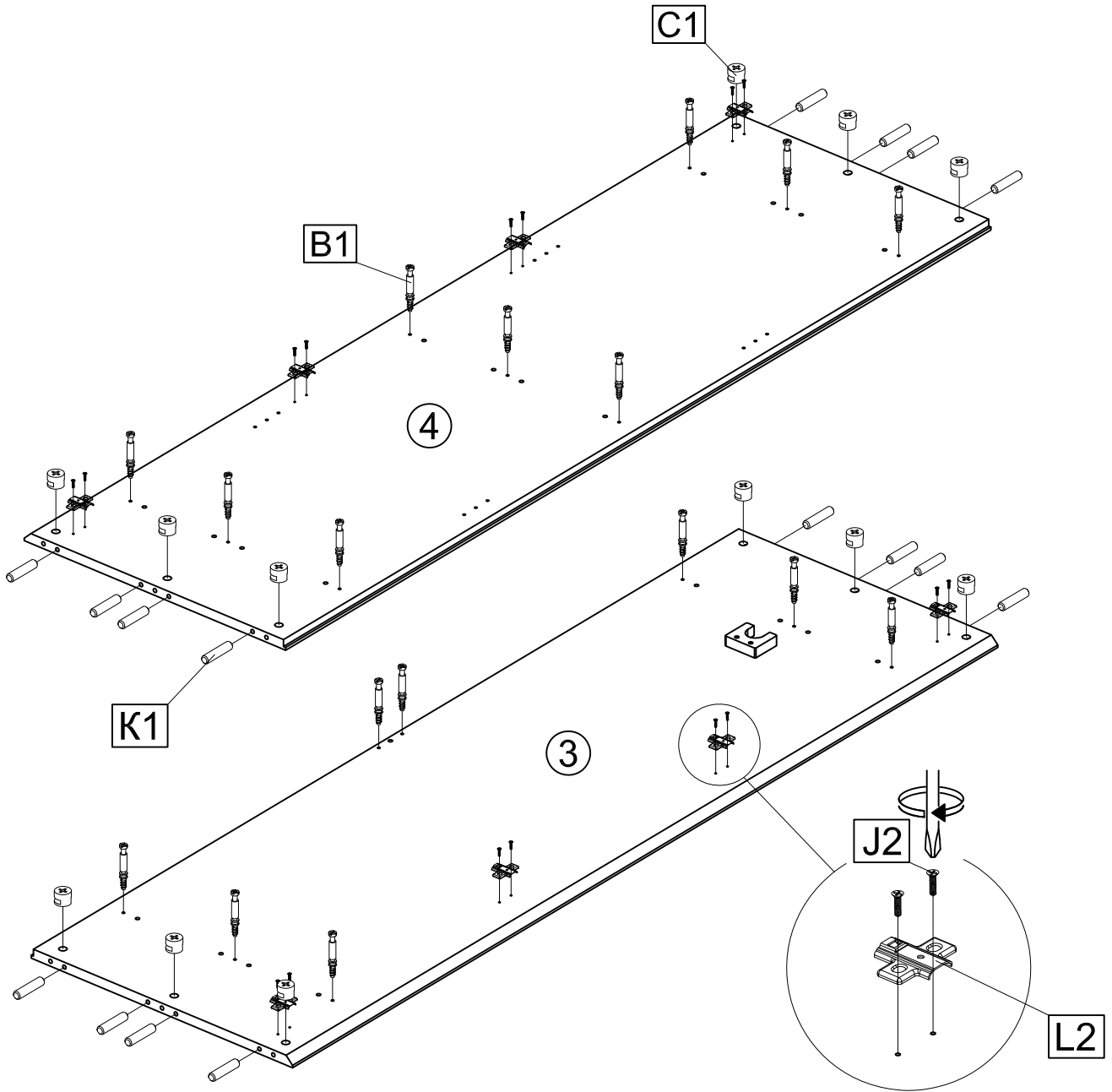
L2 x8



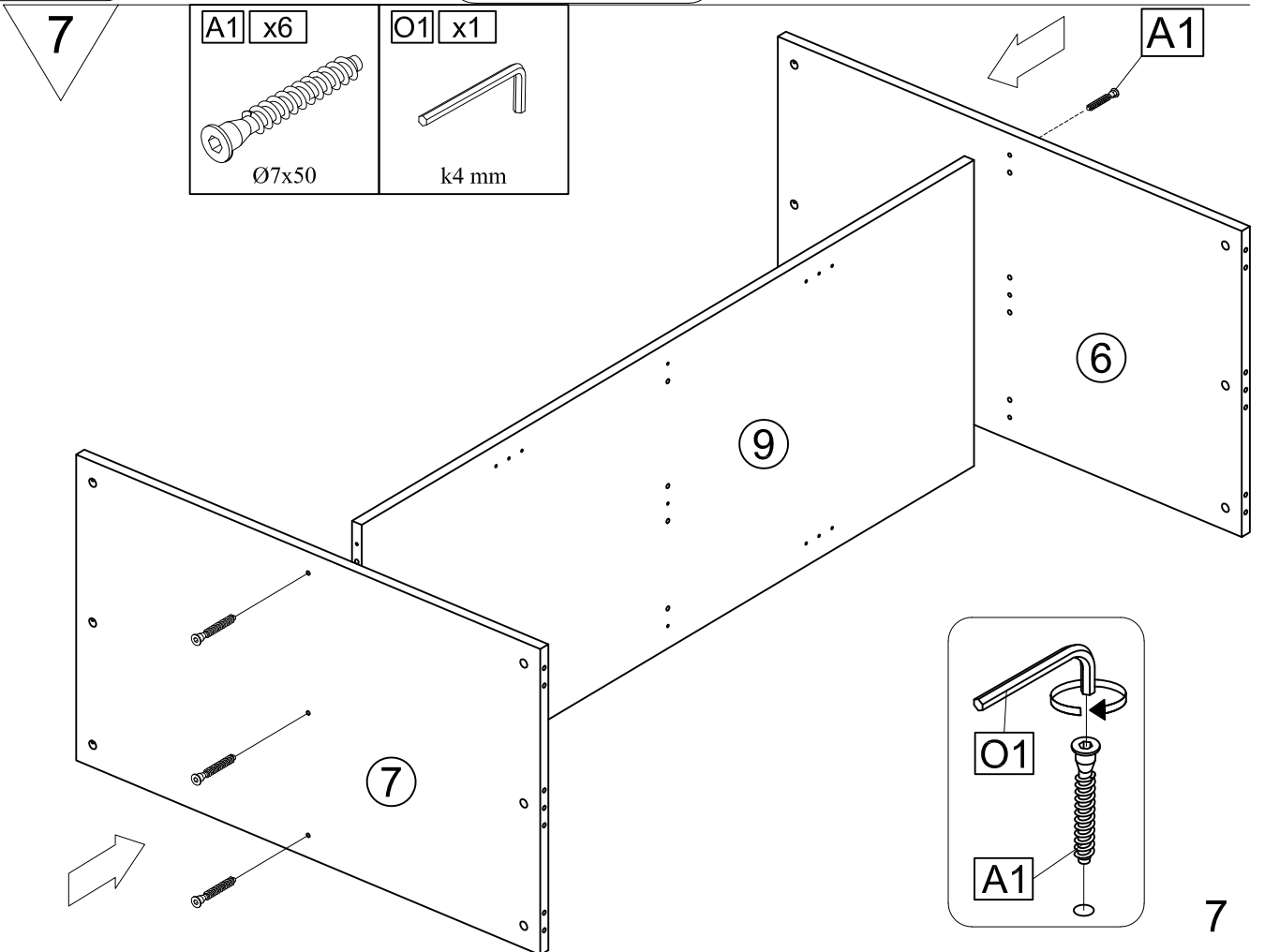
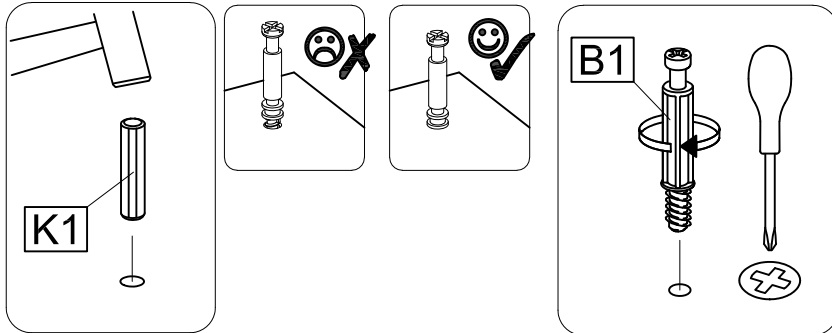
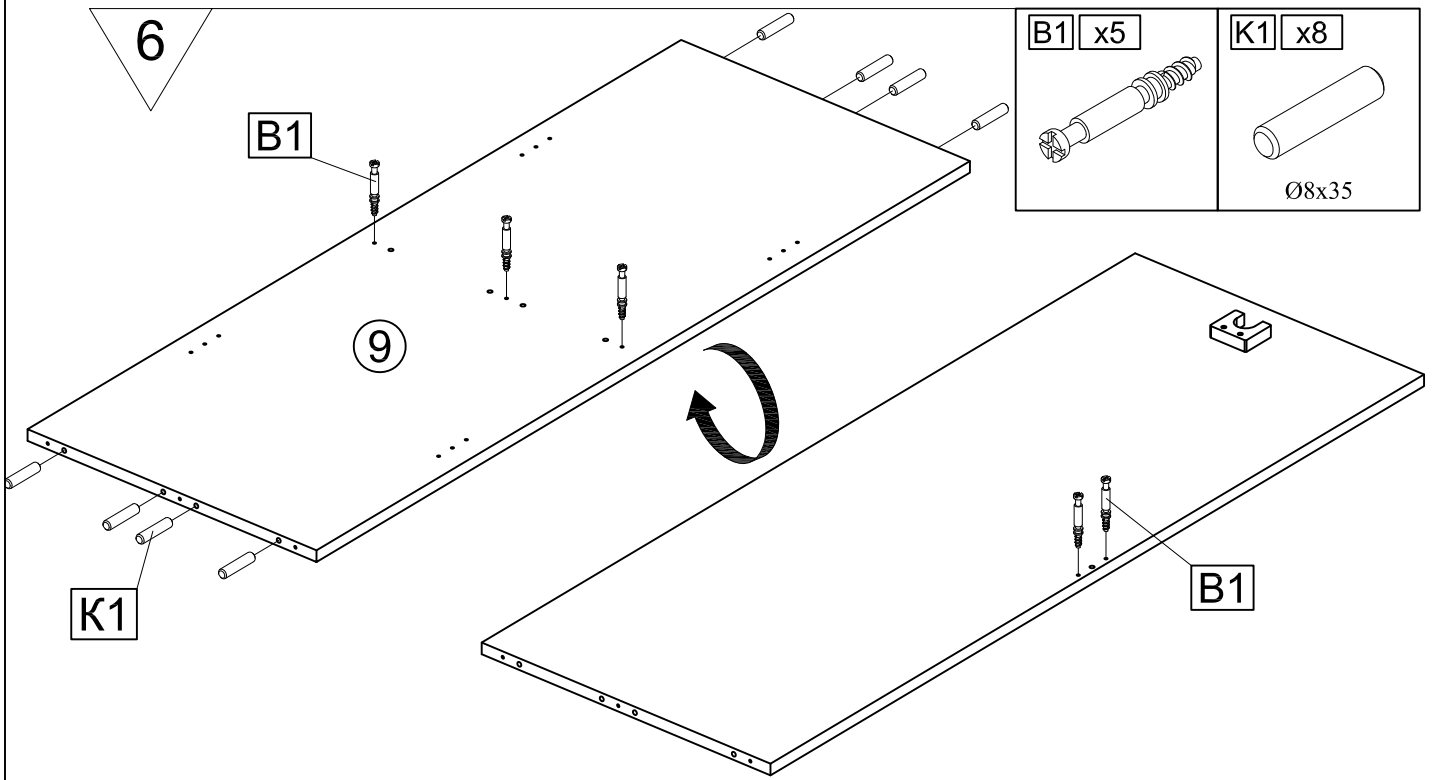
J2 x16



4x16

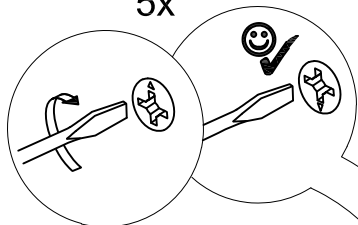


6



8

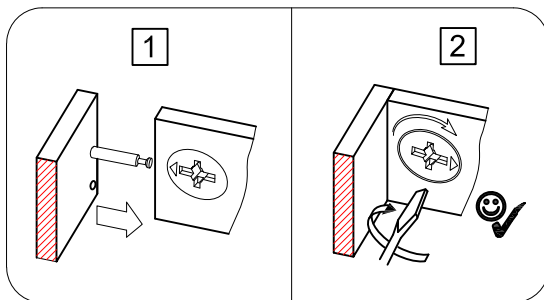
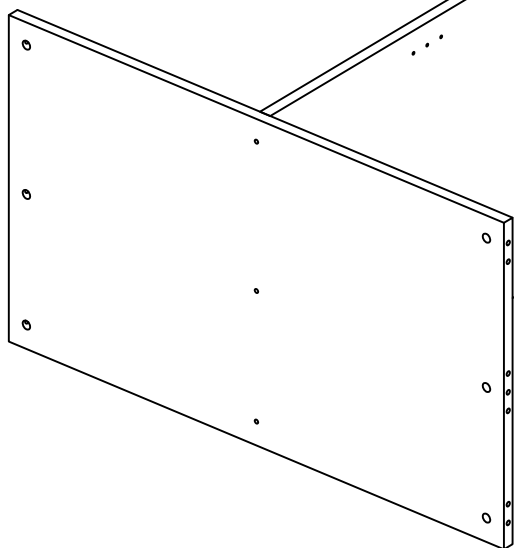
5x



10

9

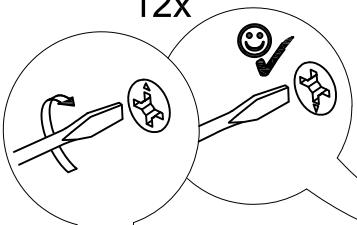
8



1

2

12x



5

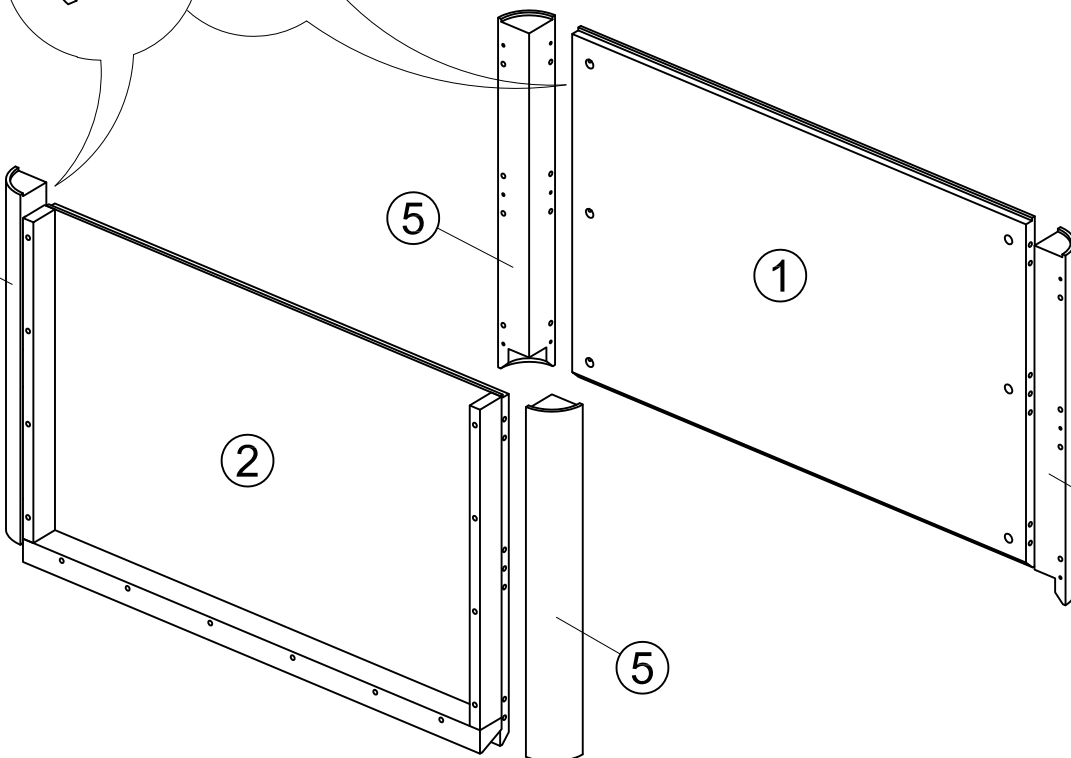
5

1

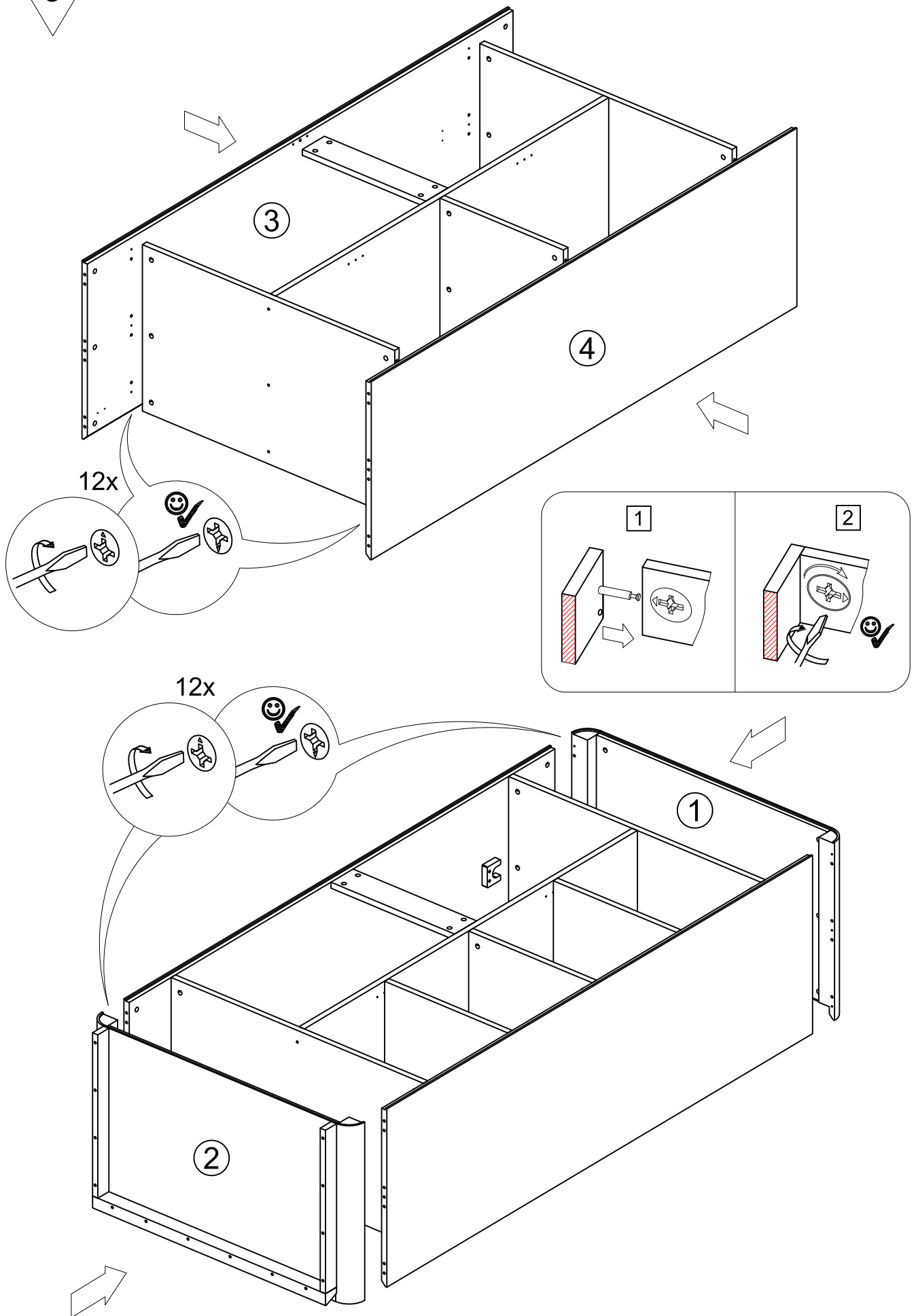
2

5

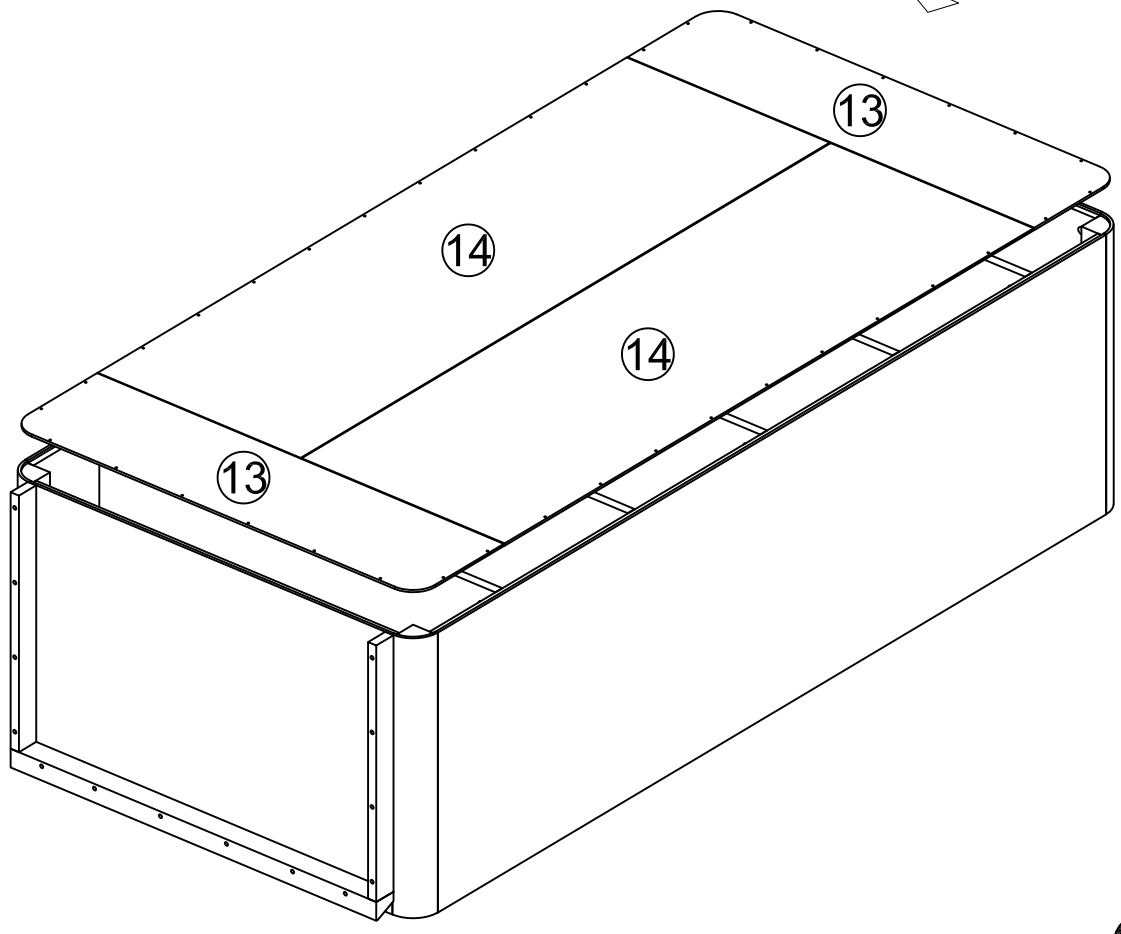
5



9



10

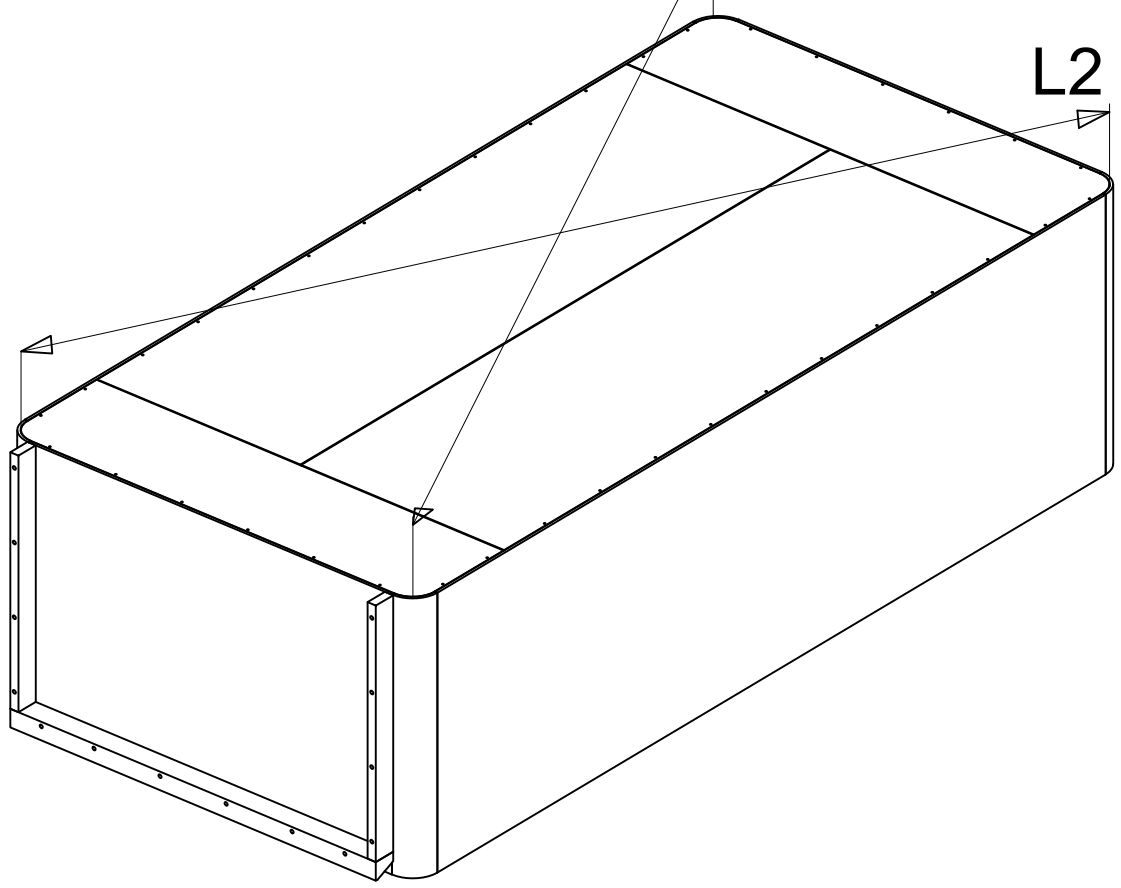


L1


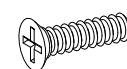
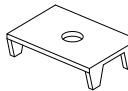
L1=L2

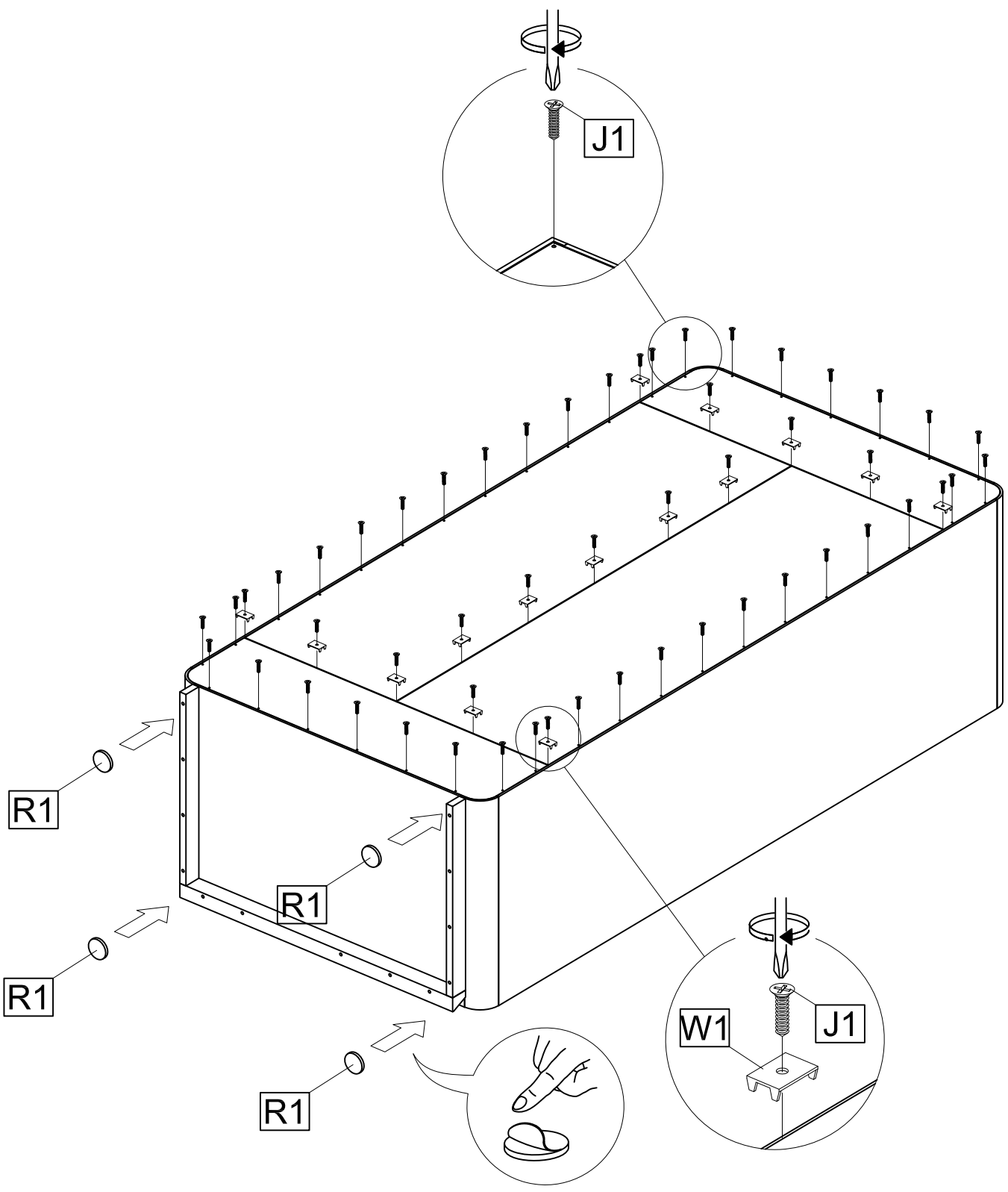


L2



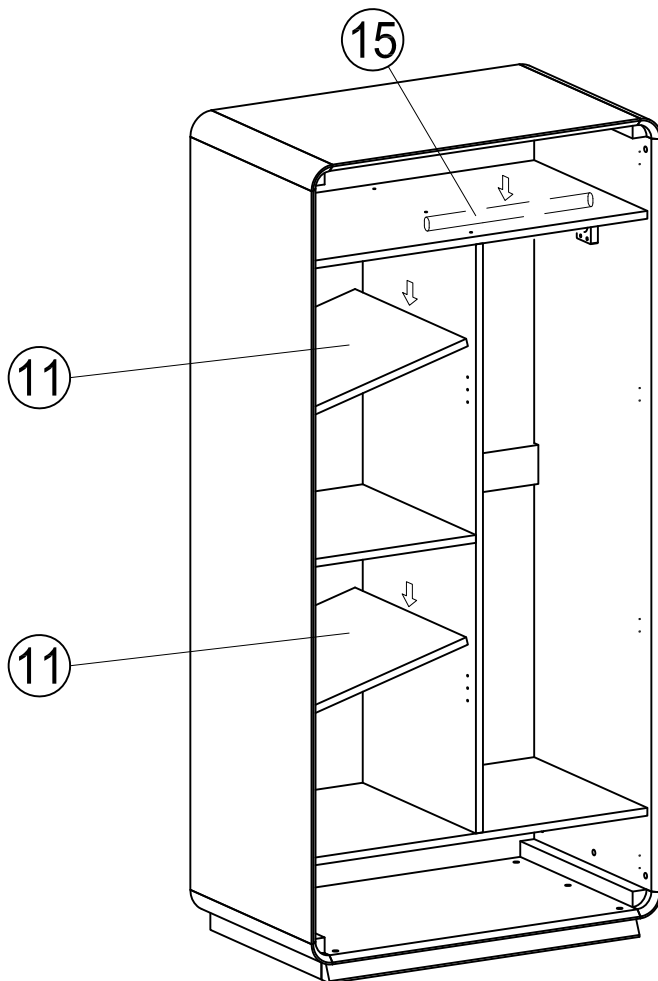
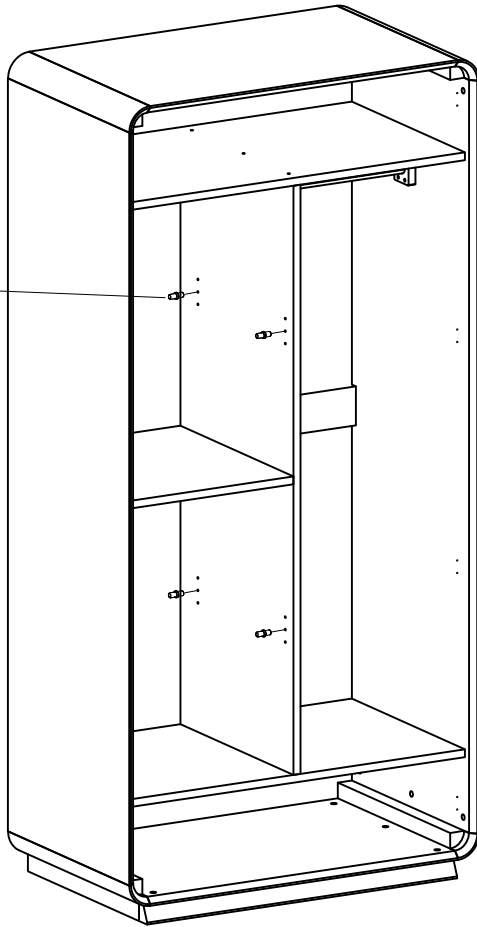
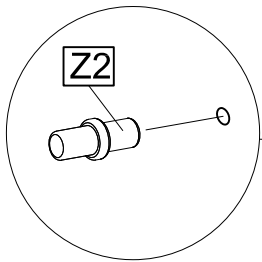
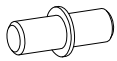
11

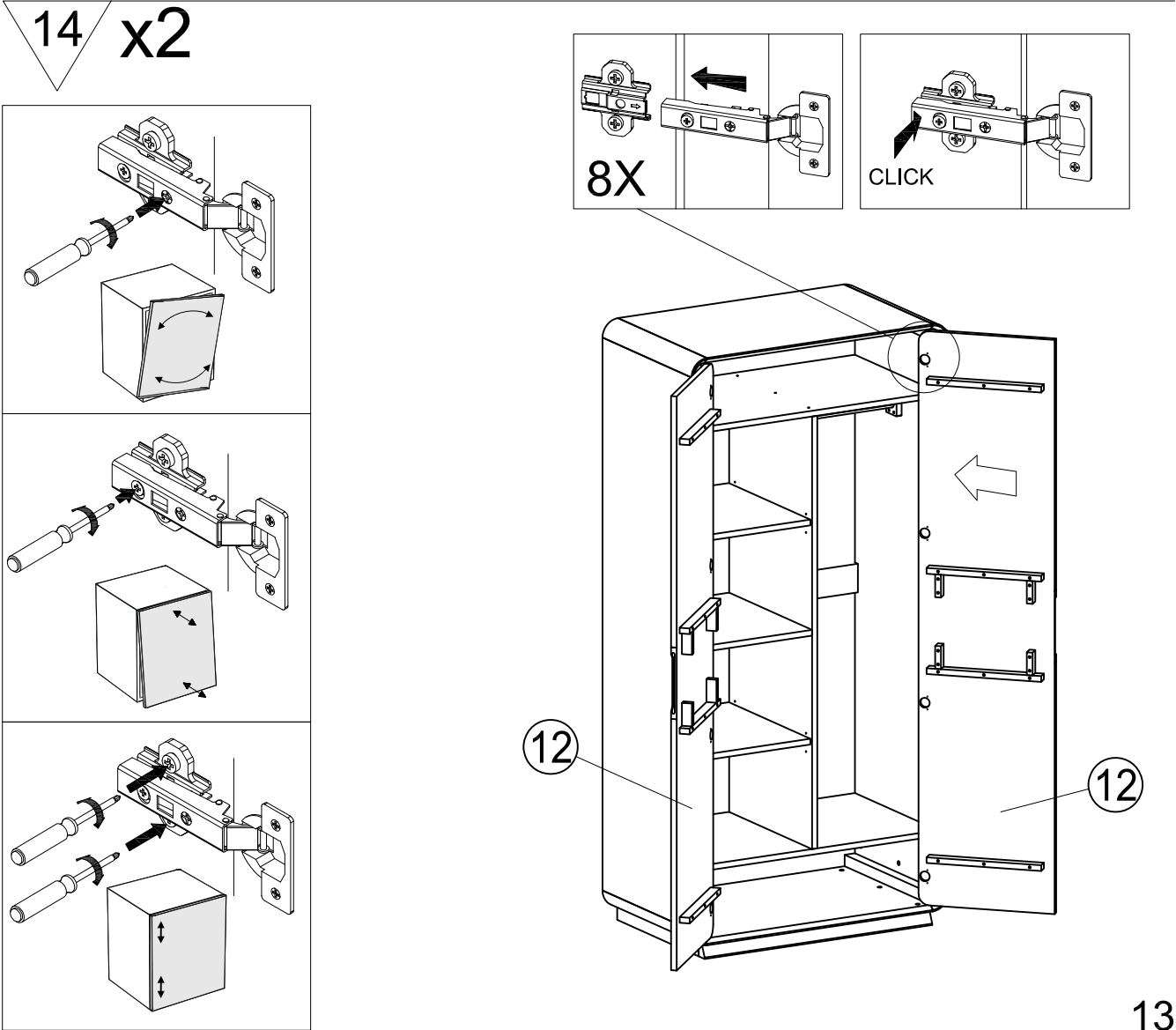
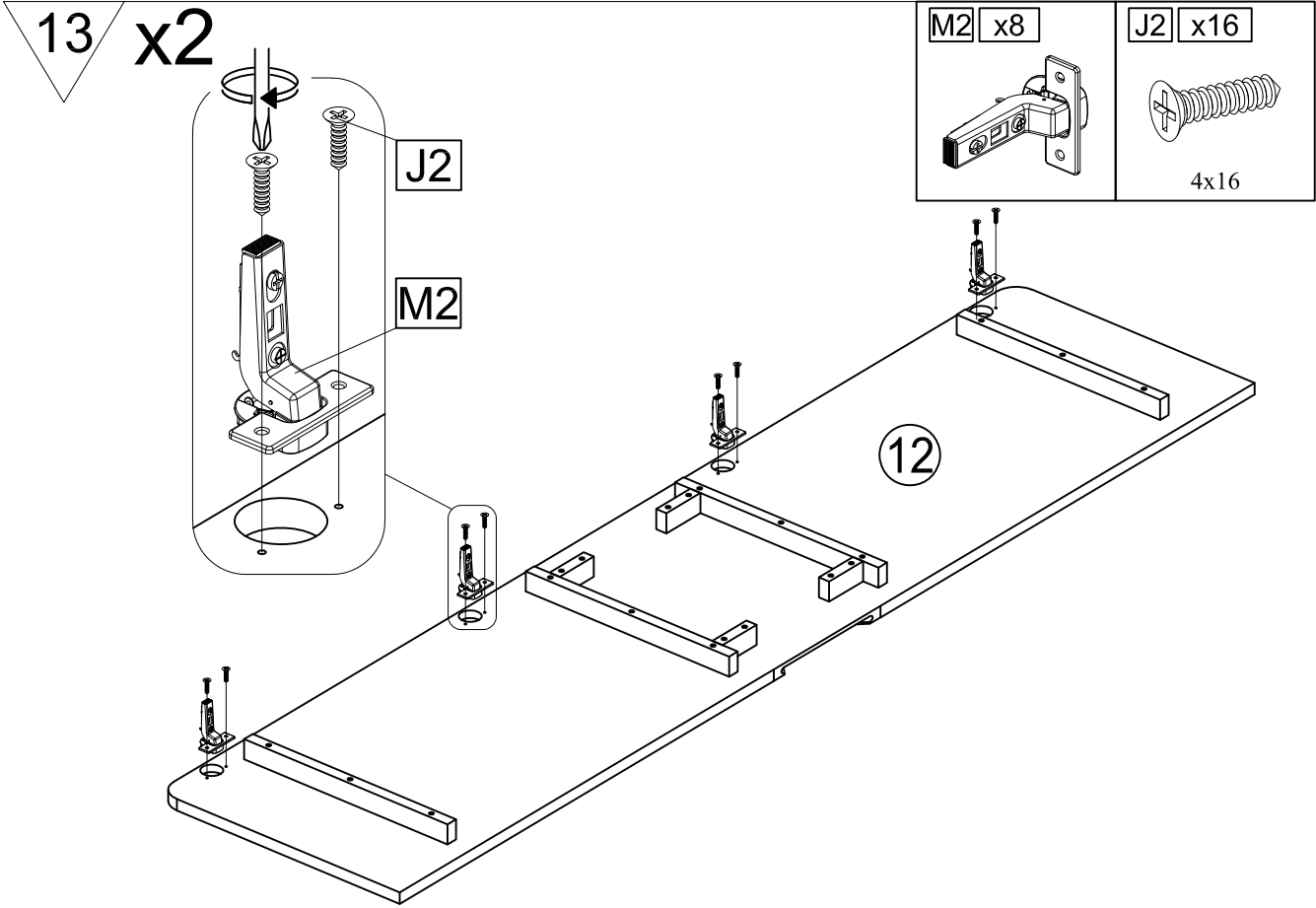
R1 x4	J1 x53	W1 x15
	 3.5x16	



12

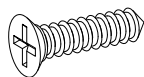
Z2	x8
----	----





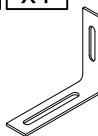
15

J2 x2

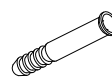


4x16

P1 x1



G1 x1



V1 x1

